

SM4-SGTS 力传感器使用说明书

Force sensor operating instructions
SM4-SGTS



皖制 00000014 号

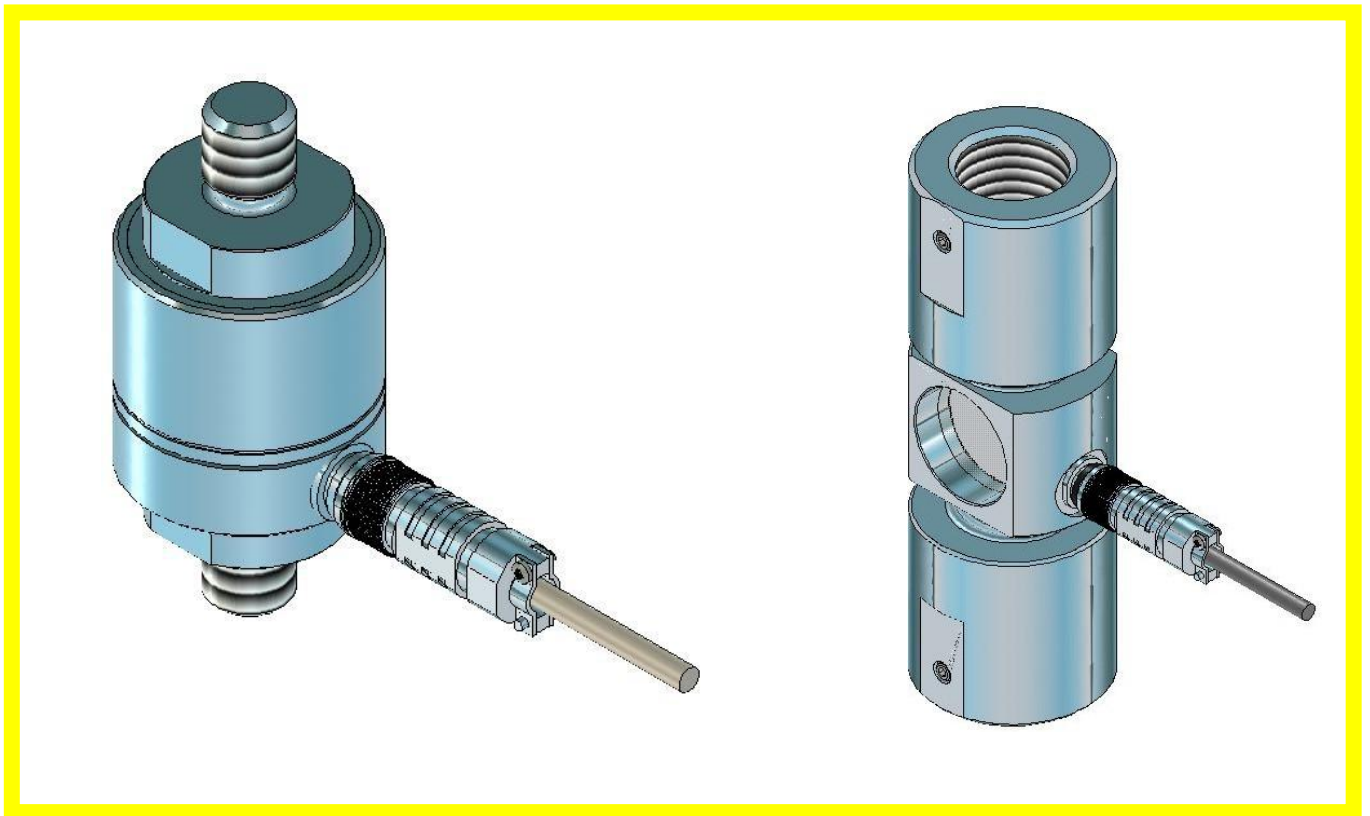


图1. SM4-SGTS 力传感器

Figure 1. SM4-SGTS Force sensor

1.特点

- 1.1. 本产品经二十多年的工艺创新，不断完善；
- 1.2. 专门为高温检测设计；
- 1.3. 全不锈钢密封防尘、防水设计；
- 1.4. 宽电源电压设计，抗干扰能力强；
- 1.5. 标准 4~20mA、0~10.0VDC 输出，互换性好。

- 1.1. This product after more than 20 years of technological innovation, continuous improvement;
- 1.2. Specially designed for high temperature detection;
- 1.3. All stainless steel seal dustproof, waterproof design;
- 1.4. Wide power supply voltage design, strong anti-interference ability;
- 1.5. Standard 4-20mA, 0-10.0VDC output, good interchangeability.

2.主要技术指标

Figure 2. SM4-SGTS Force sensor
main technical indicators

项 目Item	技术参数Technical specification	
量程Rang	20、30、50、100、200kN	
过载能力 Overload capacity	120% F·S	
精度 Precision	0.5%F ·S	
长期稳定性 Long-term stability	0.2%F ·S	
零点温度影响 Zero temperature effect	0.1%F ·S	
灵敏度温度影响 Temperature effect on sensitivity	0.1%F ·S	
供电电源 Power supply	24.0V DC	
输出Output	4~20mA	0~10.0VDC
绝缘电阻 Insulation resistance	≥500 0MΩ	
工作温度 Operating temperature	-25~+45℃ (仪 表) (instrument)	0~150℃ (传感器) (Sensor)
防护等级 Level of protection	IP65	
电气连接 Electrical connection	Φ6 复合高温屏蔽电缆线总长 15 米 The total length of the composite high temperature shielded cable is 15 meters	

3. 外形结构

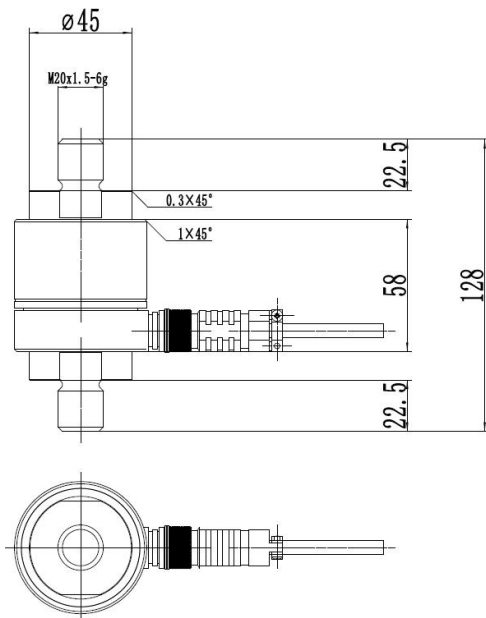


图 2. SM4-SGTS 力传感器外型结构

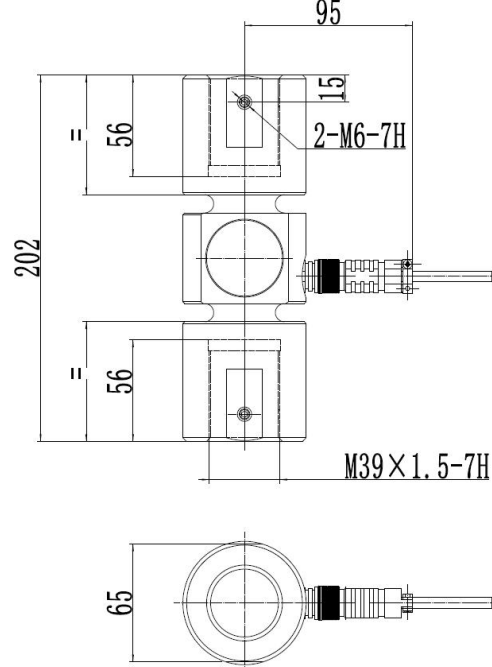


图 3. SM4-SGTS-II 力传感器外型结构