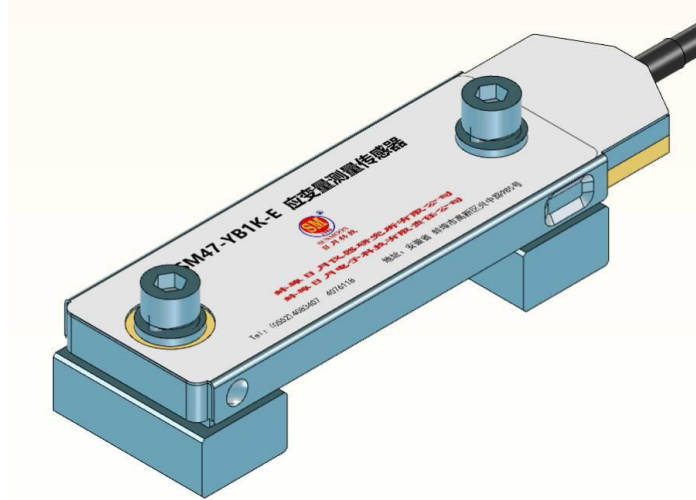




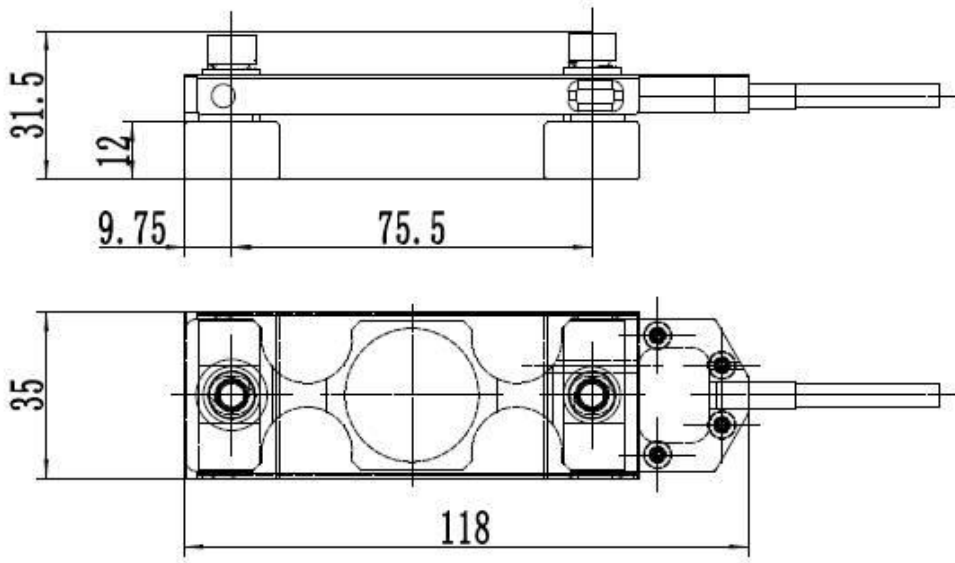
SUNMOON
日月科技

SM47-YB1K-E 应变测量传感

SM47-YB1K-E Strain Measurement Load Cell

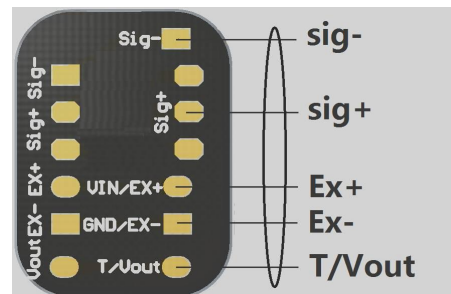


Dimensions 外形尺寸 (In mm, 1mm=0.03937 inches)



Circuit Diagram 电路图:

Red:	+input	红色:	+激励
Blue:	-input	蓝色:	-激励
White:	+output	白色:	+信号
Yellow:	-output	黄色:	-信号
Black :	T/vout+	黑色:	输出正





Specification 技术参数:

项目 Type	技术参数 Technical parameters
测量范围 Nominal load range	0~1000 $\mu\epsilon$
灵敏度 Sensitivity	1.8 \pm 0.3mV/V
综合精度 Class precision	0.3%FS
绝缘电阻 insulation resistance	\geq 9000M Ω
零点输出 Zero Balance	\leq 0.1%FS
工作电压 Power supply	5 VDC
温度漂移 Effect of temperature	0.1%FS/10 $^{\circ}$ C
温度补偿 temperature compensation	15~65 $^{\circ}$ C
工作温度 Operating temperature	-40 ~ +85 $^{\circ}$ C
安全过载 Safe Load Limit	120% FS
材质 Material material	高性能合金钢或（铬比大于 15%不锈钢） High performance alloy steel or (chromium ratio>15% stainless steel)
防护等级 Protection type	IP66 (IEC60529)
电缆长度 Cable Length	1 米